
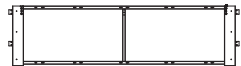

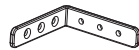
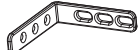




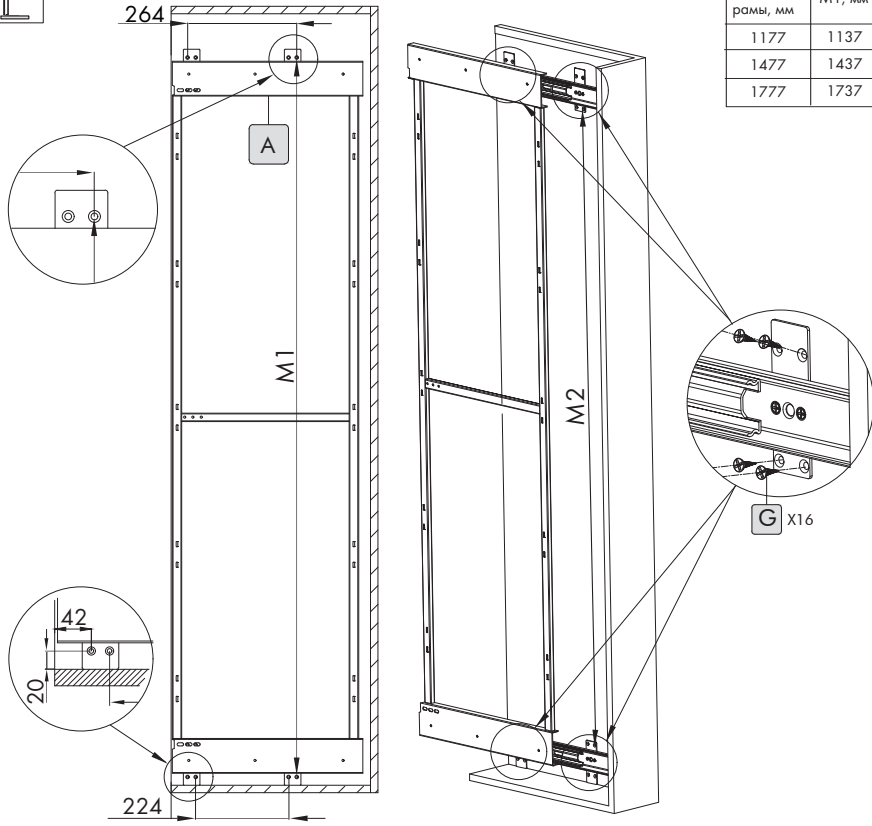


# MATRIX


## бутылочница в высокие шкафы-колонны левая

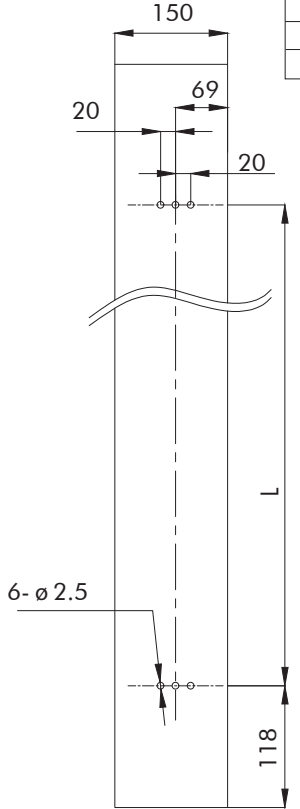
	A X1	B <sup>4/5/6</sup> (в зависимости от высоты рамы)	C X2	D X1	E X7	F X2	G X25
							

**1** 




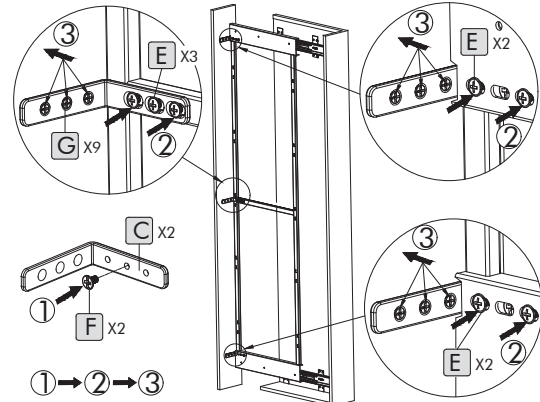
Высота рамы, мм	M1, мм	M2, мм
1177	1137	1060
1477	1437	1360
1777	1737	1660

**2** 




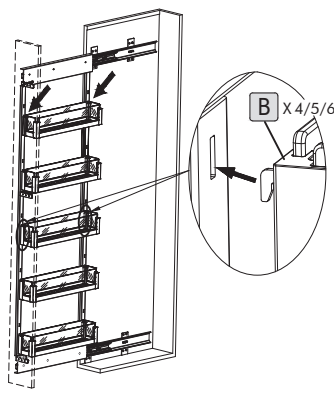
Высота рамы, мм	L, мм
1177	1030
1477	1280
1777	1580

**3** 




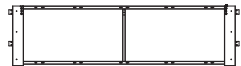

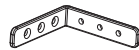
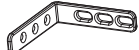



① → ② → ③


**4** 

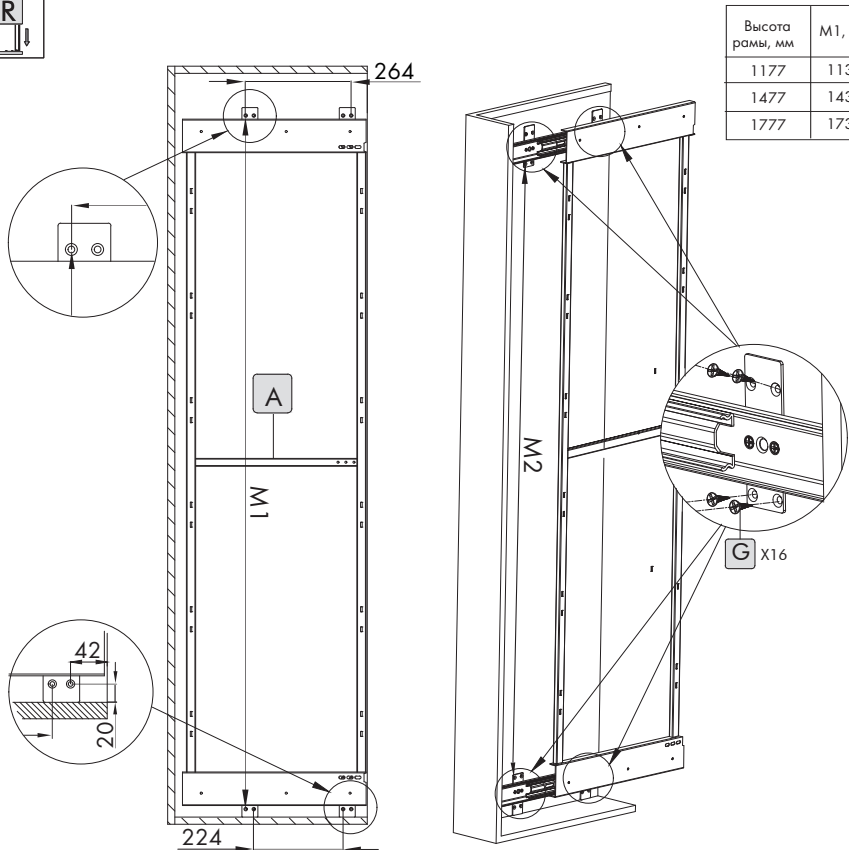


# MATRIX


## бутылочница в высокие шкафы-колонны правая

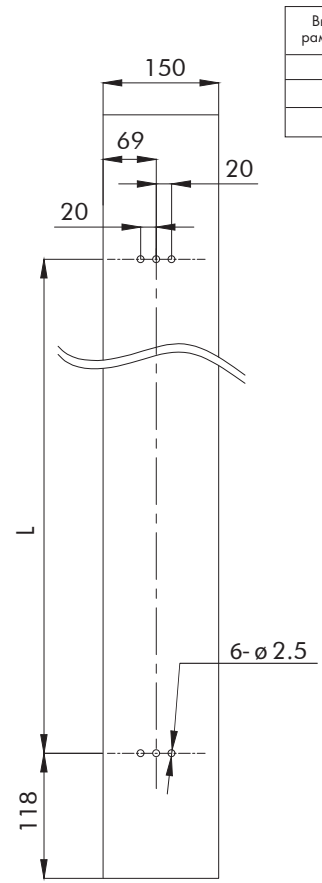
	A X1	B <sup>4/5/6</sup> (в зависимости от высоты рамы)	C X2	D X1	E X7	F X2	G X25
							

**1** 




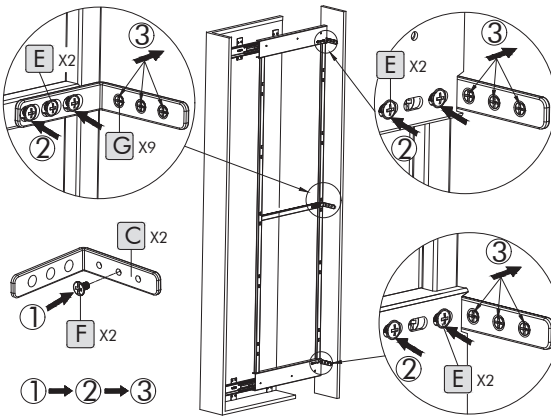
Высота рамы, мм	M1, мм	M2, мм
1177	1137	1060
1477	1437	1360
1777	1737	1660

**2** 



Высота рамы, мм	L, мм
1177	1030
1477	1280
1777	1580

**3** 



**4** 